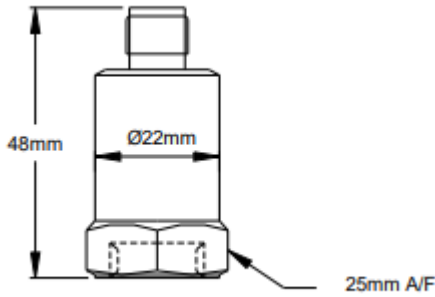


Genel amaçlı, üstten girişli, izole AC çıkışlı sabit akım ivmeölçer. Zorlu ortamlarda uzun vadeli titreşim analizi için sağlam paslanmaz çelikten yapılmıştır. 19 mm taban, entegre TNC konektör içerir ve çok çeşitli montaj seçenekleriyle sunulur. MTN/1010'dan daha küçük ve daha hafiftir. Koaksiyel kablo kullanır (aynı zamanda dahili

## MTN/1120



## Boyutlar



## Uygulamalar

- Veri Toplayıcılar
- Ağır sanayi
- Kağıt ekipmanları

## Teknik

Standard Duyarlılık	100mV/g $\pm$ 10% nominal @ 80Hz
Frekans Aralığı	2 Hz to 10 KHz $\pm$ 5% (-3dB at 0.8 Hz)
Monte Edilmiş Rezonans Frekansı	16 kHz (nominal)
İzolasyon	Tabanda izole
Enine Hassasiyet	%5 den az
Dinamik Aralık	$\pm$ 80g
Elektriksel Gürültü	0.1mg maks
Akım aralığı	0.5 ilâ 8mA
Çalışma Sıcaklığı	-25°C ilâ 120°C
Öngerilim	12V DC (nominal)
Gövde Malzemesi	Paslanmaz Çelik
Montaj Torku	8Nm
Ağırlık	110gms (nominal)
Sızdırmazlık	IP65
Bağlantı Jackı	TNC

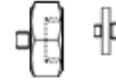
Sipariş Kodu Parça No	Montaj	xx = Opsiyonel hassasiyet aralığı Mevcut ( $\pm$ %10)
MTN/1010-xx	¼" UNF Dişi	10 mV/g
MTN/1010Q-xx	Hızlı Tak Çıkar Dişi	30 mV/g
		50 mV/g

## Saplamalar



Part #	From	To
MS036	¼"-28 UNF Erkek	M6 Erkek
MS039	¼"-28 UNF Erkek	10-32 UNF Erkek
MS067	¼"-28 UNF Erkek	M8 Erkek
MS068	¼"-28 UNF Erkek	¼"-28 UNF Erkek
MS124	¼"-28 UNF Erkek	M10 Erkek
MS132	¼"-28 UNF Erkek	M12 Erkek

## Montaj Adaptörleri



Part #	From	To
MS005	Q/F Erkek	¼"-28 UNF Dişi
MS007	Q/F Erkek	10-32 UNF Dişi M8
MS008	Q/F Erkek	Dişi
MS011	¼"-28 UNF Erkek	Q/F Dişi Yapı
MS013	¼"-28 UNF Erkek	Q/F Dişi
MS033	¼"-28 UNF Erkek	M8 Konik Erkek
MS038	Q/F Erkek	10-32 UNF Erkek
MS061	¼"-28 UNF Erkek	Q/F Dişi
MS079	¼"-28 UNF Erkek	<u>M10 Dişi</u>
MS106	Q/F Erkek	

## Hızlı Uyum Adaptörleri

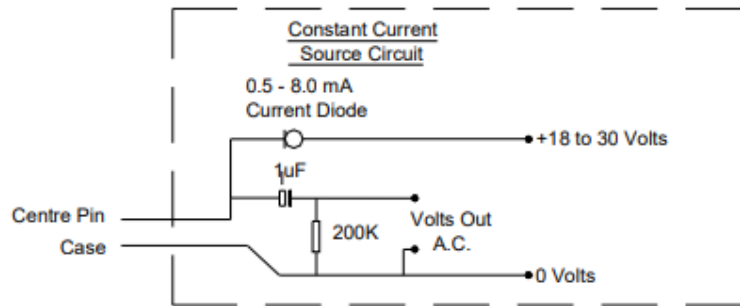
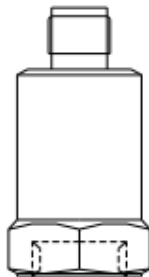


Part #	From	To
MS001	Q/F Erkek	yapıştırıcı
MS002	Q/F Erkek	M8 Erkek
MS003	Q/F Erkek	M10 Erkek
MS004	Q/F Erkek	¼"-28 UNF Erkek
MS006	Q/F Erkek	M8 Erkek

## Izolasyon

Part #	From	To
MS034	¼"-28 UNF Erkek	¼"-28 UNF Dişi
MS093	Q/F Erkek	M8 Erkek

## Sistem Bağlantısı



## İzleme Devresi