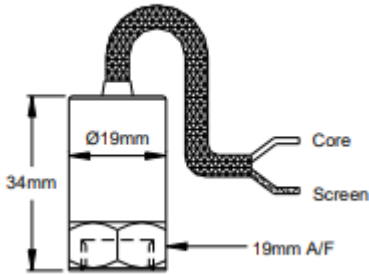


Veri toplamada, genel amaçlı, üstten girişli, izole AC çıkışlı sabit akım ivmeölçer. Zorlu ortamlarda uzun vadeli titreşim analizi için sağlam paslanmaz çelikten yapılmıştır. IP67'ye göre yalıtılmıştır ve paslanmaz aşırı örgülü ETFE kablosu içerir. Geniş bir montaj yelpazesi ve 19 mm çaplı taban ile mevcuttur.

## MTN/M1120C



## Boyutlar



## Uygulamalar

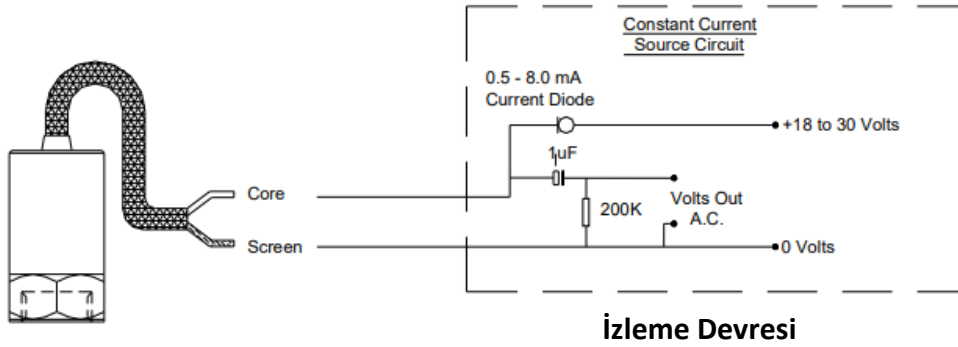
- Kağıt Makineleri
- Genel Sanayi
- Pompalar, Fanlar, vb
- Klima Santralleri
- Makine aletleri

## Teknik

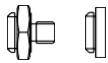
Standard Duyarlılık	100mV/g $\pm 10\%$ nominal @ 80Hz
Frekans Aralığı	2 Hz to 10 KHz $\pm 5\%$ (-3dB at 0.8 Hz)
Monte Edilmiş Rezonans frekansı	20kHz (nominal)
İzolasyon	Tabanda izole
Enine Hassasiyet	%5 den az
Dinamik Aralık	$\pm 80g$
Elektriksel Gürültü	0.1mg maks
Akım aralığı	0.5 ilâ 8mA
Çalışma Sıcaklığı	-55°C ilâ 140°C
Sıcaklık Ranj	0.08 %/°C
Öngerilim	12V DC (nominal)
DC Beslemesi	18 ilâ 30 Volts
Gövde Malzemesi	Paslanmaz Çelik
Kablo Özelliği	Entegre S/S üst örgülü ETFE
Standat Kablo Boyu	5m
Maksimum Kablo Boyu	100m
Montaj Torku	8Nm
Ağırlık	45gms (nominal)
Sızdırmazlık	IP67

Sipariş Kodu Parça No	Montaj	xx = Opsiyonel hassasiyet aralığı Mevcut (+/- %10)
MTN/1120F-xx MTN/1120Q-xx MTN/1120F6-xx MTN/1120F1/4-xx	10-32 UNF Dişi Hızlı Uyum Dişi M6 Dişi ¼" UNF Dişi	10 mV/g 30 mV/g 50 mV/g

## Sistem Bağlantısı



## Hızlı Uyum Adaptörleri (1120 Hızlı Uyum (Q/F))



PART NO	FORM	TO
MS001	Q/F Erkek	Yapıştırıcı
MS002	Q/F Erkek	M8 Erkek
MS003	Q/F Erkek	M10 Erkek
MS004	Q/F Erkek	¼"-28 UNF Erkek
MS006	Q/F Erkek	M6 Erkek

## 1120 Saplama standart olarak sağlanır

PART NO	FORM	TO
MS021	¼"-28 UNF Erkek	M8 Erkek